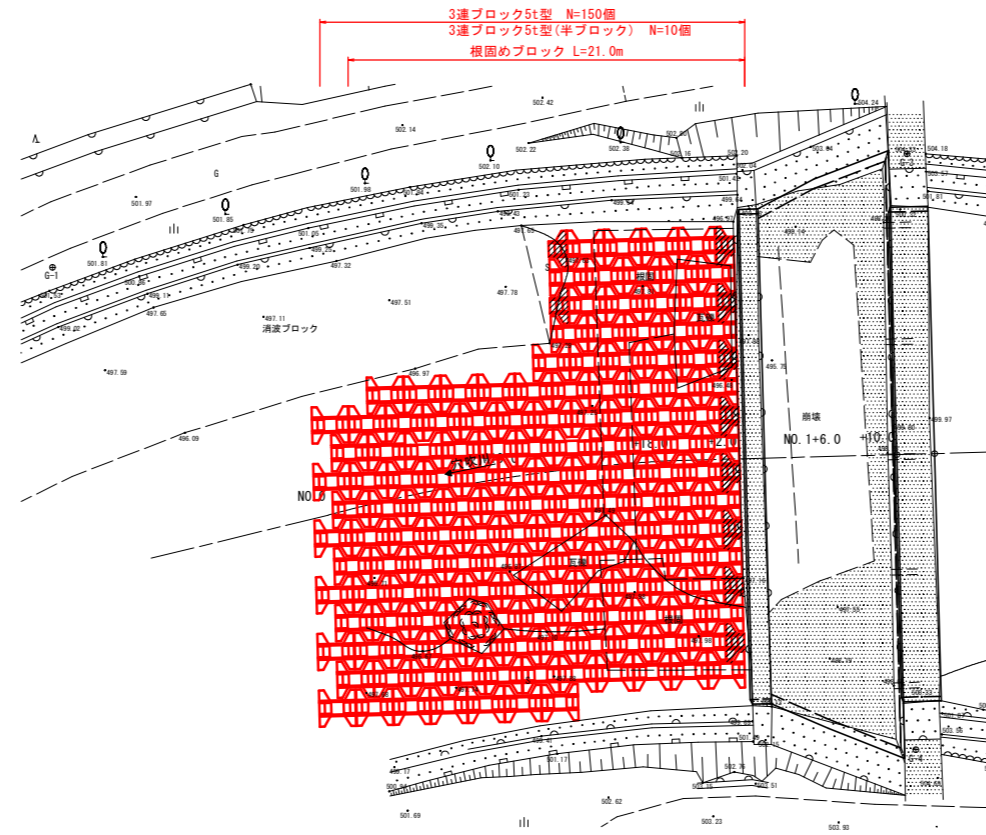
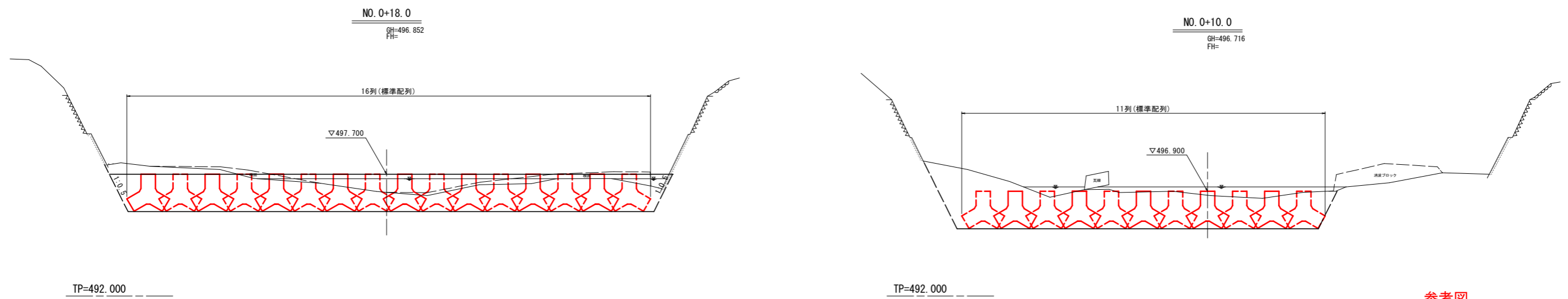


# 3連ブロック配置図 (参考図面)

平面図 S=1:200



横断面 S=1:200



TP=492.000

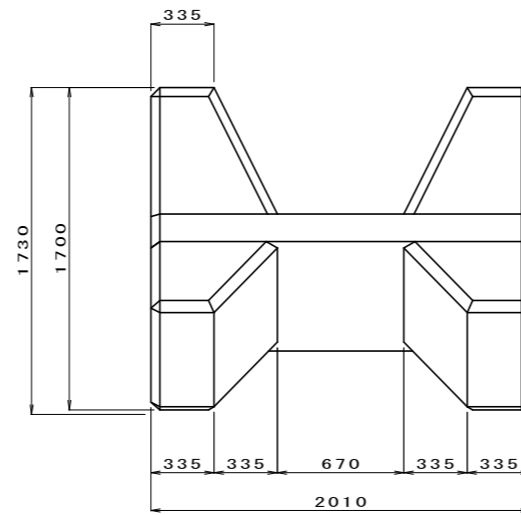
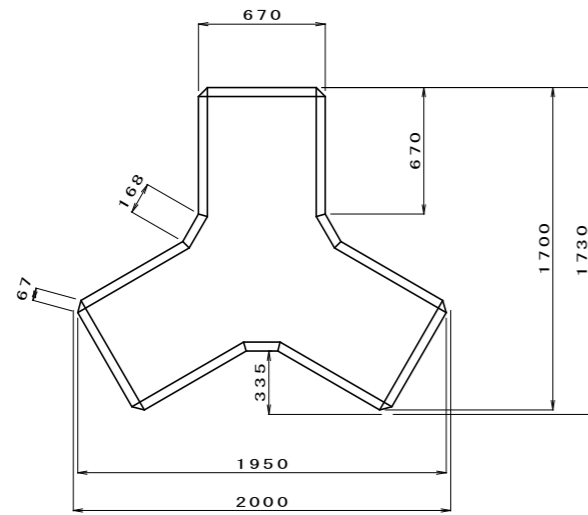
TP=492.000

## 参考図

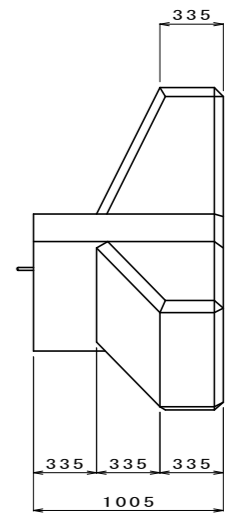
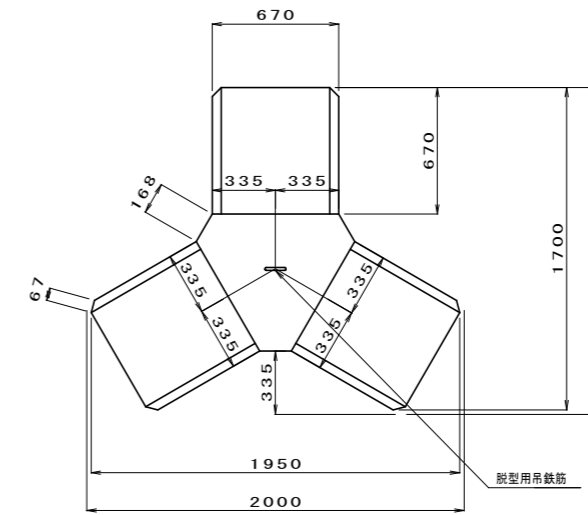
工事名	R2馬土 穴吹川 美・木屋平川上 床止工事(5)		
路線名等	穴吹川		
工事箇所	美馬市木屋平川上(第5分割)		
図面名	根固工配置図		
縮尺	図示	図面番号	1 / 2
会社名			
事業者名	徳島県西部総合県民局 県土整備部(美馬)		

# 根固ブロック5t型単体詳細図 (参考図面)

□標準型

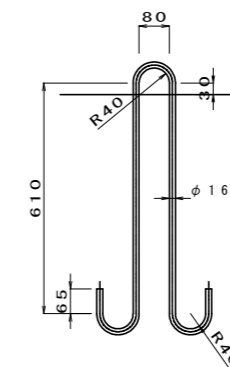


□半ブロック



□半ブロック脱型用吊鉄筋図

S=1:10



■吊鉄筋数量表

規格	鉄筋の種類	径φ (mm)	一本の長さ (m)	本数 (本)	単位質量 (kg/m)	質量 (kg)
5t	丸鋼	16	1.802	1	1.58	2.85

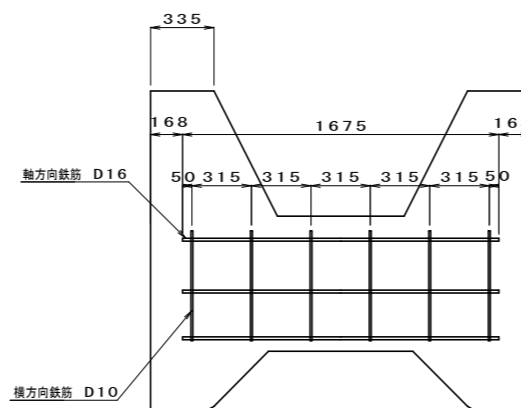
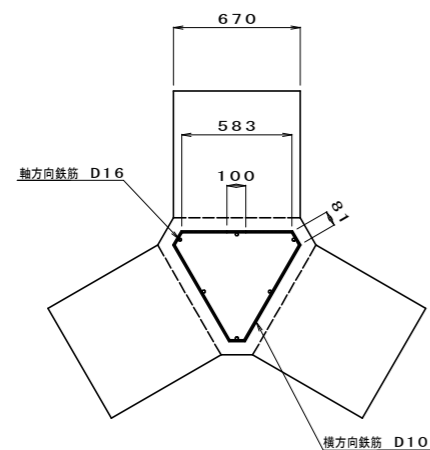
■数量表

規格	種類	質量 (t)	コンクリート体積 (m <sup>3</sup> )	型枠面積 (m <sup>2</sup> )	鉄筋(異形) (kg)
5t型	標準型	4.90	2.131	12.12	22.71
	半ブロック	2.45	1.066	7.14	—

■数量表

規格	鉄筋 (kg)	鉄筋の種類	径 (mm)	一本の長さ (m)	本数 (本)	総長 (m)	単位質量 (kg/m)	質量 (kg)
5t	22.7	軸方向鉄筋	16	1.675	6	10.050	1.560	15.678
		横方向鉄筋	10	2.092	6	12.552	0.560	7.029

□配筋詳細図



参考図

工事名	R2馬土 穴吹川 美・木屋平川上 床止工事(5)		
路線名等	穴吹川		
工事箇所	美馬市木屋平川上(第5分割)		
図面名	根固ブロック5t型単体詳細図		
縮尺	図示	図面番号	2 / 2
会社名			
事業者名	徳島県西部総合県民局 県土整備部(美馬)		